

„CORONA“ SCHUTZ „DOORHANDLE“

- HALTERUNG ZUM EINFACHEN ÖFFNEN VON TÜREN MIT DEM UNTERARM
- SENKUNG DES INFEKTIONSRIKOS
- DESIGNS FÜR VERSCHIEDENE ARTEN VON TÜRKLINKEN VORHANDEN!

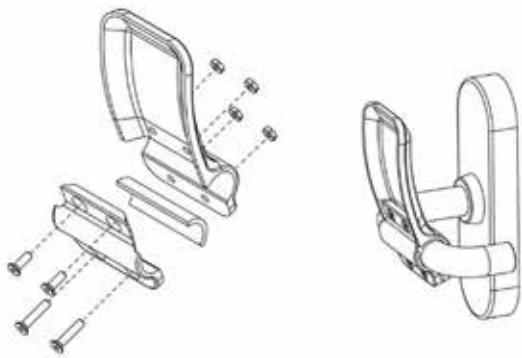
ab **37,50**
Preis in Euro inkl. MwSt.
und Lieferung / ab 6 Satz

Bestellungen unter

Telefon: +49 7731 90 734-25 · Fax: +49 7731 90 734-19
bestellungen@innowita.com

TECHNISCHE DATEN:

- 3D-Druck Verfahren: MJF
- Werkstoff: PA 12; **biokompatibel**;
REACH und RoHS konform
- Finish: gestrahlt
- Farbe: grau; alternativ schwarz gefärbt
(Aufpreis ca. 1,50 EUR je Set)



ZUBEHÖR (wird mitgeliefert):

- Schraube M4 x 12
- Schraube M4 x 16
- Mutter M4

AUSRÜSTUNG FÜR 1 TÜRKLINKE:

- 1 Satz bestehend aus Oberschale,
Unterschale und Montagematerial

PREISSTAFFELUNG INKL. LIEFERUNG:

Lieferzeit ab 4 bis 7 Werktage

6 - 12 Satz	37,50 EUR/Satz
13 - 24 Satz	33,30 EUR/Satz
25 - 36 Satz	31,40 EUR/Satz
36 - 48 Satz	30,75 EUR/Satz
49 - 60 Satz	30,20 EUR/Satz
61 - 72 Satz	29,77 EUR/Satz
73 - 84 Satz	29,50 EUR/Satz

InnoWiTa Manutec GmbH

Breiter Wasmen 5
D-78247 Hilzingen

Bestellungen unter

Telefon: +49 7731 90 734-25
Fax: +49 7731 90 734-19
bestellungen@innowita.com

www.innowita.com

STICKER ZUM SELBST AUSDRUCKEN:

